

浅析市政路桥施工中常见的质量问题与解决措施

李虹*

山东泛邦工程有限公司, 山东 264003

摘要: 随着城市快速地发展, 市政工程开始重视建造高质量的公路和桥梁, 这是因为市政路桥建筑的质量和城市的经济发展有着直接关系。而在城市市政路桥中使用新型的市政路桥修建技术, 可以有效地提升市政路桥的质量, 这对促进城市的快速发展有着十分重要的意义。所以市政路桥施工的部门, 应该重视提升市政路桥的质量, 并重视分析市政路桥中存在的质量问题, 将自身的重要作用积极地发挥出来。基于市政工程给市政路桥施工的重要意义, 本文将对市政路桥施工中常见的质量问题与解决措施进行深入地分析, 以供相关的人员借鉴参考。

关键词: 市政路桥、质量问题、解决措施

一、前言

随着社会经济的快速发展, 市政路桥的质量已经和城市居民的生活质量直接挂钩, 所以有效地提升政路桥的质量并将政路桥施工中常见的质量问题进行有效地解决有着十分重要的意义^[1]。但是目前的市政工程部门在建造市政路桥的时候还有许多问题没有得到有效地解决, 这就在很大的程度上影响了市政路桥建造的质量。而随着城市的飞速发展, 现有的市政路桥已经不能满足城市发展以及人们生活的需求了^[2]。在这种情况下, 市政工程必须认真研究先进的市政路桥施工技术, 以此有效地提升城市中整体市政路桥的质量, 以此为人民的日常出行安全提供更好的保证。

二、市政路桥施工中常见的质量问题

(一) 在中国大多数的城市的道路都会出现道路塌陷的问题

所以市政机构想要有效地提升自身公路和桥梁的质量, 就应该将这个问题重视起来。而是市政机构想要有效地解决这个问题, 就要认真分析导致道路塌陷的问题。一般市政部门在进行市政施工的时候, 往往会在引道区域内填充土, 但是在遇到降雨或者是被重量较重的卡车碾压的时候, 十分容易导致道路塌陷的情况出现, 这也是导致许多市政路面出现塌陷的原因^[3]。除此之外, 在实际的公路施工过程中, 如果技术人员的实际水平不能满足施工的需要, 也会导致工程力学的结构受到破坏, 从而出现道路坍塌情况的出现。

(二) 桥梁在实际使用的过程中铺装层也会出现一定的问题

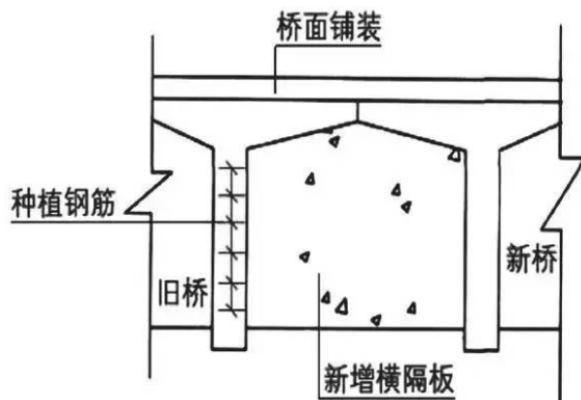


图1 公路桥梁的日常保养

这也是人们在日常生活中经常看到维修车辆对桥梁进行维修的原因, 在对旧桥进行维修的过程中往往需要对旧桥种植钢筋新增横隔板(如图1所示)。而导致公路的铺装层出现问题主要是因为, 在实际施工的过程中相关的工作人

*通讯作者: 李虹, 1981年10月, 女, 汉族, 山东烟台人, 就职于山东泛邦工程有限公司, 工程师, 本科。研究方向: 计算机科学与技术专业。

员并没有将市政桥路的管理与维护重视起来^[4]。而由于公路施工的工程量相对较大,经常会在冬季这种寒冷的天气下进行,但是相关的人员并没有将施工的时间以及铺装材料的把控给予一定的重视,从而导致许多市政桥路的表面出现裂缝的情况。所以,为了有效地提升市政路桥的质量,市政部门不但要认真对待公路施工情况,还要重视后期对公路桥梁的保养工作。

三、提升市政路桥质量的常见措施

(一) 按照市政路桥的要求合理的建造市政路桥

为了保证市政路桥的施工质量,施工人员在实际的建造的过程中应该按照市政路桥的要求合理的建造市政路桥。这就需要施工人员在实际工作的过程中,应该按照土建原则严格的落实施工步骤^[5]。而且施工人员在完成市政路桥建造的一个步骤以后,在经过精准的数据测量确定可以进行下一步的市政路桥修建的作用的时候,市政路桥的工作人员才能进行下一步骤。如此,才能有效的确保市政路桥建造的质量。在市政路桥的施工人员在完成市政路桥的建造以后,要对所建造的公路和桥梁可能出现的问题进行分析并做好相应的预防措施,并邀请专业的市政路桥的评估人员检测所建造的是否符合国家相关部门对市政路桥建造的要求。

(二) 规范的进行公路和桥梁的修建

实际施工过程中工作人员的操作规范与否直接影响市政路桥的质量,所以施工人员一定要重视规范的进行公路和桥梁的修建。这就需要施工的人员认真的按照标准进行公路以及桥梁的修建,所以在实际修建公路和桥梁的时候,施工人员一定要按照市政路桥人员设计的图纸,确定精准的施工路线后然后进行施工^[6]。而市政部门不但要重视保证施工人员能够严格的按照图纸进行施工,还要重视和施工的领导以及管理人员一起设计施工组织的合理性,以此有效的保证市政桥路的施工质量。而为了有效的保证所设计的施工步骤是符合实际情况的,就需要市政的领导人员从质量管理、组织管理、进度管理等多个角度进行考虑以及设计。

(三) 重视做好修建的前期清理工作

市政路桥的施工人员在修建公路和桥梁的时候,要重视做好修建的前期清理工作。施工人员在清理过程中,应该做好相关的工程记录,这有助于更好地满足市政路桥后期工程的需要^[7]。而施工人员在修建市政公路和桥梁之前,应该认真的分析公路和桥梁设计的图纸,严格的按照图纸进行公路和桥梁的修建。而施工人员在修建的过程中要重视根据实际施工的情况,严格的分析是否是按照实际情况进行施工,并重视将设计的图纸作为公路和桥梁的修建依据。同时,在施工人员修建市政路桥的过程中,施工人员对公路和桥梁过程中可能遇到的问题应该仔细的进行分析,并重视做好相应的施工技术核定工作。并且,施工人员在对市政路桥中的进行施工的时候,由于公路和桥梁的工期较大并且有较多的因素会影响公路和桥梁的修建质量。同时,施工人员在对市政路桥进行修建的时候,一定要重视公路和桥梁工程设计变更和施工技术核定,以此有效地提升公路和桥梁的实际施工质量。工程设计变更和施工技术核定主要是为了提升市政路桥公路的质量,避免因为一些突发情况,导致实际公路和桥梁施工被影响。同时,市政机构在建造完公路和桥梁以后,还要重视做好后期的维护工作以此有效地提升公路和桥梁的使用寿命。

四、重视市政路桥的施工管理工作并引用先进的施工技术

市政工程的工作人员在建造市政路桥的过程中,一定要重视提升施工管理工作的质量,以此有效地降低安全事故出现的概率。所以相关的工作人员在重视提升自身经济收益的同时,也要将市政路桥施工质量的管理工作重视起来。而为了有效地避免在施工过程中出现安全事故,就需要施工单位的管理人员将施工安全以及质量的重要意义渗透给每一位市政路桥施工人员,并以此提升施工人员的安全意识,促使每一位施工人员认真的进行市政路桥的施工工作,以此有效地提升市政路桥施工的质量^[8]。同时,施工单位的管理人员要认识自身管理工作对提升市政路桥质量的重要意义,在实际的市政路桥施工的过程中,要重视将施工管理工作重视起来。并根据实际的市政路桥的施工情况,制定合理的施工制度将施工过程中可能出现的施工质量问题,追究到具体的施工工作人员上,这有助于施工的工作人员将具体的施工步骤重视起来,更加规范的进行市政路桥的建造,这对提升市政路桥的质量,促进城市更好的发展有着十分重要的意义。

此外,施工单位的领导人员还应该积极地将先进的市政路桥施工的技术引入到实际的施工工作中,先进的施工技术不但能够有效地提升施工质量,而且对促使市政路桥的顺利完工有着十分重要的意义^[9]。并且,为了有效地提升市政路桥的质量,在实际的市政路桥施工中,施工管理部门应该积极地聘请市政路桥的建造人员,对所建造的公路和桥

梁的施工进行评价并提出相应的建议，这对施工人员按着相应的标准提升公路桥梁的建造质量有着十分重要的意义。而且在市政路桥施工单位的管理人员在对实际施工现场进行管理的时候，一定要熟知国家对市政路桥管理的标准以及质量规范，并严格的按照国家的要求建造市政路桥，以此保证实际的市政路桥的施工情况能够达到预期的要求。

而将先进的施工技术科学的应用到实际的市政路桥的施工中，能够有效地提升市政路桥建造的质量。这是因为先进的施工技术可以建造市政路桥的三维模型，这个模型能够对市政路桥的修建线路的具体轨迹进行识别，这可以有效地为后期市政路桥的实际施工工作提供有效的指导意见。特别是在施工人员在建造线路的时候，更够借助先进的施工技术所建造的三维信息模型了解更加全面的线路情况。而在建设桥梁的时候，可以采取滑膜施工的方法（如图2所示）。同时，施工人员要重视使用自动化碰撞检测技术，这有助于施工人员更好的预见实际施工过程中可能出现的碰撞问题，并制定相应的解决方案，这对提升市政路桥的建造质量有着十分积极的意义。

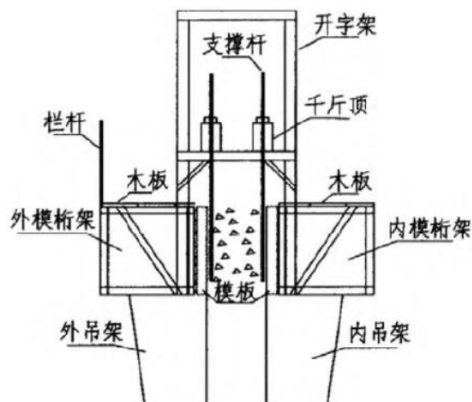


图2 滑膜施工方法

五、结束语

总而言之，市政工程要重视提升市政路桥的质量，以此促进城市得到更好的发展。但是市政路桥的建造过程中不但对实际施工的要求十分的高，而且市政路桥的建造需要施工人员具有专业的施工技术。所以市政工程人员想要有效地提升市政路桥的建造质量必须严格的按照国家相关的要求规范进行施工，并根据实际情况制定施工管理制度，将施工过程中出现的问题追究到个人，这有助于引起施工人员的重视，这对提升市政路桥施工的质量有着重要的意义。同时，市政工程人员要重视将先进的施工技术引入到实际施工中，以此有效地提升施工的质量。

参考文献：

- [1]朱锋.浅析市政路桥施工中常见的质量问题与解决措施[J].建材与装饰, 2020(02):251-252.
- [2]董耀燕,张帆.市政路桥施工中的质量问题及施工工艺探究[J].住宅与房地产, 2019(24):141.
- [3]李军.市政路桥施工中常见的质量问题与解决措施探究[J].现代物业(中旬刊), 2018(09):172.
- [4]伍泽彪.浅析市政路桥施工中常见的质量问题与解决措施[J].四川水泥, 2018(04):245-246.
- [5]李元杰.浅析市政路桥施工中常见的质量问题与解决措施[J].绿色环保建材, 2017(12):88+90.
- [6]王梅昌.市政路桥施工中常见的质量问题与解决措施分析[J].科技创新与应用, 2016(25):249.
- [7]王龙,胡小刚.市政路桥施工中常见的质量问题与解决措施研究[J].建材与装饰, 2017(20):266-267.
- [8]欧西荣.浅析市政路桥施工中常见的质量问题与解决措施[J].科技创新与应用, 2017(06):233.
- [9]李少杰,黄龙.论市政路桥施工中常见的质量问题及解决对策[J].江西建材, 2016(19):144+148.