

水利工程建设质量管理常见问题及对策

赵 峰*

静宁县水利工程质量监督与安全管理站, 甘肃 743400

摘要: 水利工程对于农业经济的发展有着重要作用, 可以有效提升人们的整体生活水平。因为水利工程和社会的发展以及人们的日常生活有着密切联系, 所以我国对水利工程的工作非常重视。水利工程和人们的自身利益也有着很重要的关系, 因此要重视对水利工程的管理工作。可是, 现在的水利工程的建设的管理中, 有各种原因的限制和影响, 在管理工作上还有很多问题存在, 对水利工程的发展有着直接的影响, 制定相关措施及时解决这些问题, 才能保证水利工程的稳定发展。

关键词: 水利工程; 常见问题; 质量管理

Common Problems and Countermeasures of Water Conservancy Project Construction Quality Management

Feng Zhao*

Jingning County Water Conservancy Project Quality Supervision and Safety Management Station, Pingliang
743400, Gansu, China

Abstract: Water conservancy project plays an important role in the development of agricultural economy, which can effectively improve people's overall living standards. Because water conservancy projects are closely related to the development of society and people's daily life, China attaches great importance to the work of water conservancy projects. Water conservancy projects and people's own interests also have a very important relationship, so we should pay attention to the management of water conservancy projects. However, in the management of water conservancy project construction, there are various restrictions and influences. There are many problems in the management, which have a direct impact on the development of water conservancy project. Only by formulating relevant measures to solve these problems in time can we ensure the stable development of water conservancy projects.

Keywords: Water conservancy project; Common problems; Quality management

一、前言

水利工程是我国重要的一项工程项目, 对社会的经济发展有着很重要的作用。最近几年, 我国的经济不断发展, 对水利工程建设投资也逐渐加大了力度, 水利规模也开始慢慢扩大, 有效提升了人们的生产情况^[1]。可是在水利工程的持续发展中, 也凸显出了工程管理中存在的很多问题, 这种情况对于水利工程的发展有着一定的限制, 也在一定程度上给水利工程埋下了安全隐患。如果不能有效解决这些问题, 就会造成很多不必要的损失^[2]。所以, 水利工程的相关负责人和管理部门, 要重视水利工程在建设时出现的问题, 提升管理的整体水平, 加强工作人员的安全意识, 有效解决水利建设中出现的问题, 保障水利工程可以进一步发展。

二、水利工程管理的重要性

在我国的社会发展过程中水利工程有着重要的作用, 不但可以有效解决水资源缺乏、分布不均匀等情况, 在农业上也有效提升了农作物生产的增产量(如图1)。

*通讯作者: 赵峰, 1986年7月, 男, 汉族, 甘肃静宁人, 就职于静宁县水利工程质量监督与安全管理站, 本科, 中级工程师, 毕业于西北农林科技大学, 主要研究水利工程质量监管。



图1 农作物生产情况

我国人们生活质量整体的提升和水利工程的支持有着重要关系，可是在现在的水利建设管理中还一些问题存在，如果不能很好地进行处理，就会造成严重影响。所以，要加强重视水利管理的工作，可以有效保障水利建设的安全性。

三、水利工程建设质量管理中存在的问题

(一) 过于重视施工进度，忽视质量管理

在现在的水利工程建设中，施工企业因为施工进度的影响，为了防止出现因为工期拖后产生的经济损失，很多施工企业在建设过程中会先考虑施工周期，过于追求施工进度，没有重视工程质量上的管理，致使完工之后可能会出现质量上的问题，工程在运行过程中没有发挥出应有的作用，给人民和国家的财产造成很大损失，也会给社会发展带来负面影响^[3]。所以，施工企业要重视质量管理工作，加强管理工作。

(二) 资金投入不足

在水利工程的管理中，有部分原因是因为资金投入不够。在实际的水利工程项目中，小型项目基本是公益性质的项目，所以在小型水利工程中的管理和其他管理工作不一样^[4]。在现在的水利管理中，如果资金不足就会致使管理制度和程序无法有效落实。有些水利工程的投资很多，可是小型项目还是有很大距离。这种情况对小型项目的管理人员的工作积极性产生一定影响，也对管理效率造成影响。

(三) 人员能力水平有限

在水利工程建设中人员非常重要，包括设计、管理、施工人员等，这些工作人员如果在专业和素质上能力不足，没有丰富的相关经验和足够强的业务能力，就会出现各种各样的问题^[5]。比如，在工程中出现问题无法采取有效措施进行处理、无法熟练掌握新型技术和工艺、无法提升自身的专业水平和知识、无法处理有难度的工作等，对水利工程的质量和管理工作带来很大影响。

(四) 后期保养维护不足

完成水利工程建设工作之后，不代表完成了所有工作。在建设前期虽然制定了建设规划，建设的时候把控工程质量，保证了水利工程的整体质量。可是，想要延长水利工程的使用期限，也要在后期做好维护工作^[6]。部分水利工程中，虽然在建设前期和建设中期都能严格把控施工质量，可以在完工之后没有重视工程的维护工作，致使工程出现破损、堵塞等情况，对水利工程的质量造成严重影响。所以，完工之后如果不重视养护工作，也会造成水利工程使用期限的缩短，还会对工程的性能造成影响，在运行中出现各种问题，严重时还会让水利系统产生紊乱，对水利工程的作用造成严重破坏。

四、水利工程建设质量管理的对策

(一) 前期阶段

水利工程需要很多部门进行参与，需要设计人员、施工人员、建设人员等，各项工作都是不能缺少和替代的，而每项工作也不能独立进行。在工程建设前期中每个部门之间要相互配合、共同合作。在建设前期一定要做好准备工作，在施工的时候不能重新进行设计，会影响施工进度，造成不必要的损失，造成负面影响。所以，要重视建设前期的准备工作^[7]。

要成立设计部门，设计部门的工作内容是以后施工的基础，其工作的成果对于后面工作的各项环节有着直接影响，主要内容有工程的招标计划和设计，制度出工程的初步设计和后期的施工规划。设计一定要科学、合理、准确，给工程建设提供有效保障。建设部门的工作内容主要是建设和管理，负责的内容贯穿整体的工程，在工程的前期准

备、实际建设、完工验收等各项环节中都有相关工作，还要对工程制定详细的规划，完善各项工作细节。

(二) 设计阶段

水利工程设计的过程中，要结合工程建设和管理进行，科学合理地设计出图纸。这样可以有效减少施工时间，还能节省资金。工程建设和运行管理分别进行设计的时候，要各部门都出示运行管理的图纸和工程建设的图纸，如果部门之间的设计理念不一致，设计方案就会出现严重分歧，融合起来比较有难度^[8]。如果出现一些突发问题，负责建设管理的部门和运行管理的部门之间不能很好地进行配合，就会拖延处理问题的进度。所以，设计水利工程建设的时候，要把工程的运用管理和建设相互结合起来，合理地制定出相关方案，有效发挥出工程建设和运行管理应有的作用。

(三) 放缓进度关注质量

很多施工企业在建设水利工程是过度重视施工进度，而对质量上没有过多重视，对工程的施工质量就会产生不利的影 响。有些施工企业为了提升工程的施工速度和效率，就会缩短施工周期，容易给工程建设埋下安全隐患，对工程的安全性和性能造成影响。水利工程一定要按照制定的规划进行建设，工作人员按照实际情况、现场的施工环境和投资情况等多方面元素，科学合理地制定出施工周期，不能随意进行缩减。施工进度很重要，但是工程质量也很重要，是工程建设中最重要的内容，所以要加强重视质量管理^[9]。过度追求施工进度而忽视工程质量，不但会对财力、人力、物力产生不必要的浪费，在安全上也会带来影响。在工程质量管理中，可以适当的放缓施工进度，留出足够的施工时间，加强质量上的管理工作，各部门也要加强对工程质量的重视，保证水利工程的整体质量符合标准。

(四) 强化人员能力素质

工作人员专业能力不够对工程质量管理有着很大影响，所以要提升工作人员的专业能力。水利工程能够顺利进行，需要各部门工作人员的共同合作。所以，各部门在安排工作人员时需要确保工作人员有足够的专业能力和素质。在工程建设的过程中，也要培养工作人员的专业能力，定期安排管理人员进行专业知识和技术的培训。管理人员对自身知识的储备量也要进行更新，学习各种新型技术、新工艺，在工程中遇到问题能及时采取相应措施进行处理。除此之外，施工的工作人员也要提升专业能力，也要安排施工人员进行专业技能、专业知识、安全施工等各方面的培训（比如新型水利挡土墙技术，如图2所示），施工人员要按照相关要求进行操作，服从上级的管理和安排，进一步保证工程质量符合标准。

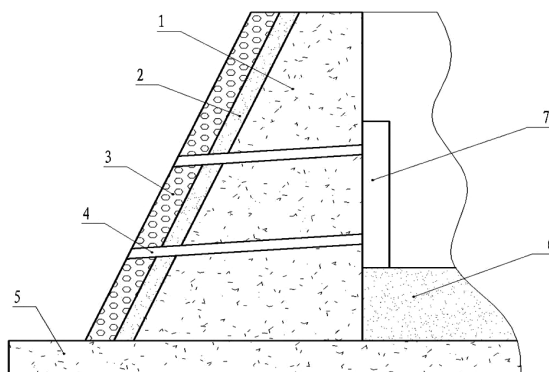


图2 新型水利挡土墙技术

(五) 落实后期保养维护

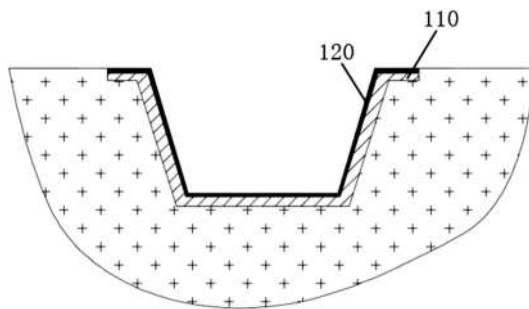


图3 防渗漏措施

水利工程的后期养护也是非常重要的工作内容。水利工程是一项比较复杂的大工程,不是完成建设之后就可以的,工程后期的养护工作和水利工程能不能有效发挥作用有着直接关系。可是很多施工企业都没有重视水利工程后期的维护工作,工程后期的养护不但能有效防止工程出现损坏,还能对水利工程的使用期限进行有效延长,促进水利工程可以发挥出应有的作用。想要水利工程充分体现出其价值,就要加强后期对工程的维护工作,安排专业的维修人员对工程进行保养及修复,定期对水利工程进行检测,加强日常维护,加强防渗漏措施(如图3),防止出现发生风险。除此之外,还要加强资金的投入,工程后续的养护工作需要足够的资金作为支持,才能高效地进行展开。

五、总结语

为了保证水利工程的建设能够顺利进行,就要提升水利工程质量管理的效率。要加强工程的质量管理工作,对管理制度进行完善,优化各项工作流程,提升工作人员的专业能力和职业素养。管理人员也要加强培养工作人员的安全意识,在施工过程中严格按照相关标准进行操作。管理人员要不断学习新型技术和工艺,提升专业水平,保证水利工程的整体质量,促进水利工程能够持续稳定的发展。

参考文献:

- [1]杨允斌.水利工程建设质量管理常见问题及对策[J].工程技术研究,2021,6(02):165-166.
- [2]范海英.水利工程泵站建设施工质量管理探究[J].中国设备工程,2021(07):252-253.
- [3]袁艺,朱连荣,王王安.创新型课题活动程序“标准化”分析解读——《水利工程质量管理工作小组活动导则》解读(十六)[J].水利建设与管理,2021,41(03):77-80+71.
- [4]温爱新,李宁宁.水利工程监理质量管理与控制评估指标体系构建探析[J].地下水,2020,42(01):277-278+282.
- [5]孙娟.水利工程施工管理中常见问题及施工质量管理对策分析[J].黑龙江水利科技,2020,48(08):202-204.
- [6]董玉文,苏琴,张慧萍.水利工程专业学位研究生学位论文质量管理改革——以重庆交通大学为例[J].教育现代化,2019,6(58):170-171.
- [7]王俊忠.小型农田水利工程建设质量管理的对策和建议[J].中国农业文摘——农业工程,2019,31(06):33-36.
- [8]陈海峰.小型农田水利工程施工现场管理及其质量管理的分析[J].建筑工程技术与设计,2021(8):1632.
- [9]胡艳玲,李亚男.浅谈如何做好水利工程的质量监督管理工作[J].建筑工程技术与设计,2021(8):1541.