

建筑施工中如何做好建筑安全施工管理

李 亮*

国网石嘴山供电公司, 宁夏 753000

摘 要: 随着社会经济的持续发展, 建筑产业的技术水平也随之获得了提升, 确实带动着广大民众的生产生活质量有了较大的增强, 但仍旧存在着一些问题和不足, 如环境方面的污染、大量安全事故的涌现等等, 再加上建筑项目的施工环节非常复杂, 有一部分施工工作还是高危作业, 只要出现任何差错, 就有很大概率导致安全事故的出现, 这不止会对建筑项目施工工作的开展造成影响, 还会让工作人员的生命安全受到严重威胁。如今, 广大民众对建筑施工工作的安全性有着较高的关注度, 所以建筑公司就需要更加重视施工安全工作的管理。

关键词: 建筑施工; 安全施工管理; 措施

How to Do A Good Job in Building Safety Construction Management in Building Construction

Liang Li*

State Grid Shizuishan Power Supply Company, Shizuishan 753000, Ningxia, China

Abstract: With the sustainable development of social economy, the technical level of the construction industry has been improved, which has indeed led to the great enhancement of the production and life quality of the general public, but there are still some problems and deficiencies, such as environmental pollution, the emergence of a large number of safety accidents and so on. In addition, the construction links of construction projects are very complex, and some construction work is still high-risk operation. As long as there is any error, there is a high probability of safety accidents, which will not only affect the development of construction work of construction projects, but also seriously threaten the life safety of staff. Nowadays, the general public pay more attention to the safety of construction, so construction companies need to pay more attention to the management of construction safety.

Keywords: Building construction; Safe construction management; Measures

一、前言

众所周知, 建筑项目属于一种大规模的工程, 同时其还需要耗费大量的时间和精力才可以彻底完成, 但是受到某些外部因素和内部因素所带来的影响, 如极端的天气条件、施工人员的专业能力较低、设备的操作不正确等等, 确实会在施工现场埋下较多的安全隐患, 若是无法在第一时间发现的话, 就必定会导致安全事故接连发生^[1]。除此之外, 施工工作原本就有着较高的危险程度, 若是施工现场并未具备良好的防护措施进行应用, 施工人员自身的安全意识也偏低, 就必定会引发一系列的安全事故, 对工作人员的生命安全造成严重的威胁, 确实有着较多的不良影响。

二、建筑施工中施工安全管理存在的问题

(一) 建筑施工安全管理制度仍需完善

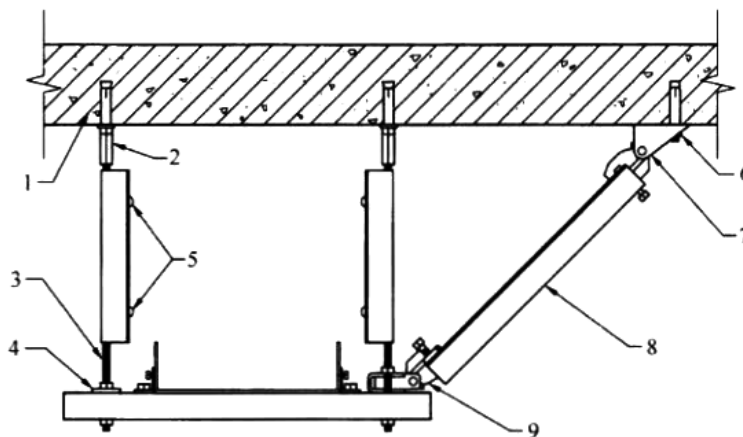
如今, 大部分建筑项目施工现场所应用的安全管理制度仍旧有着较多的问题和弊端, 如此一来就必定会给施工工作的开展埋下较多安全隐患, 严重的情况下, 还会引发一系列的安全事故^[2]。所以, 有关负责人员就应该联系建筑项目的具体情况, 制定出健全完善的安全管理制度, 如今时期, 大多数建筑项目都缺少一套合理可行的安全管理体系,

*通信作者: 李亮, 1983年12月, 男, 回族, 宁夏石嘴山人, 现任国网石嘴山供电公司生产辅助技改及大修专责(后勤), 中级工程师, 大学本科。研究方向: 生产辅助技改大修(后勤)。

有关工作人员在开展操作的环节中，也缺少细致的施工标准，安全管理制度无法充分结合施工现场的情况进行制定，制度的主要内容和整个施工工作有着较大的偏差，这就致使施工质量没有达到相关的标准。所以，在施工环节中，工作人员一定要把安全放在自己的首要位置。

(二) 施工设备管理工作不到位

在对建筑项目开展施工的环节中，需要应用到各种各样的机器设备（如图1、2），但是因为各个设备的种类、型号与规格都有着较大的差异，所以在对这部分设备进行运用和管理的时候，将要面对着较多十分繁琐的工作，如此一来就确实让设备管理工作的困难程度有了较大的提升^[3]。因为工作人员并未正确应用各种机械设备，而在设备出现任何故障以后，也没有在第一时间对其进行处理，这就必定会让施工工作的质量受到影响，还会引发大量安全事故的出现。所以，这就要求相关人员对此种情况给予高度注重，更好地对施工设备开展严格的管理。



1—结构体；2—长螺母；3—长螺杆；4—方垫片；5—槽钢紧固件；
6—膨胀螺栓；7—抗震连接构件；8—槽钢；9—快速抗震连接构件

图1 门型侧向抗震支吊架

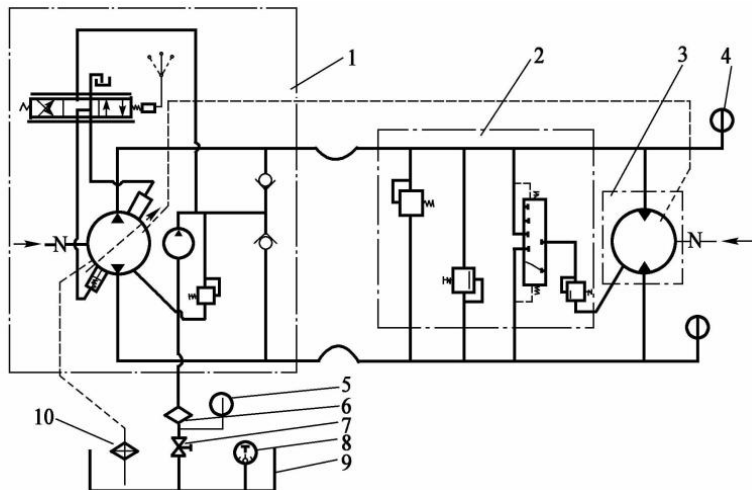
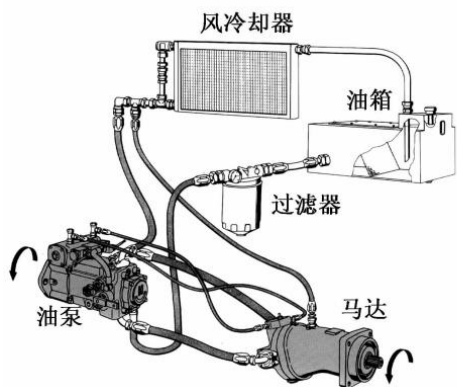


图2 汽车式混凝土搅拌运输车

(三) 安全检查工作不够细致

若是想保障建筑项目内部的施工安全管理工作可以更加顺利地进行，就应该在第一时间落实安全检查工作，寻找到了施工环节中存留的各种安全隐患。若是无法确保安全检查工作能够正常进行，又或是检查内容并不是很全面，就不能为施工工作的质量提供保障，而其中隐藏的安全隐患也并未及时发现，这就导致安全事故大范围的爆发，还提高了施工工作将要面对的风险^[4]。所以，一定要对施工安全检查工作给予高度注重，知晓其检查的具体内容，确保检查工作体现出较高的全面性和可靠性。

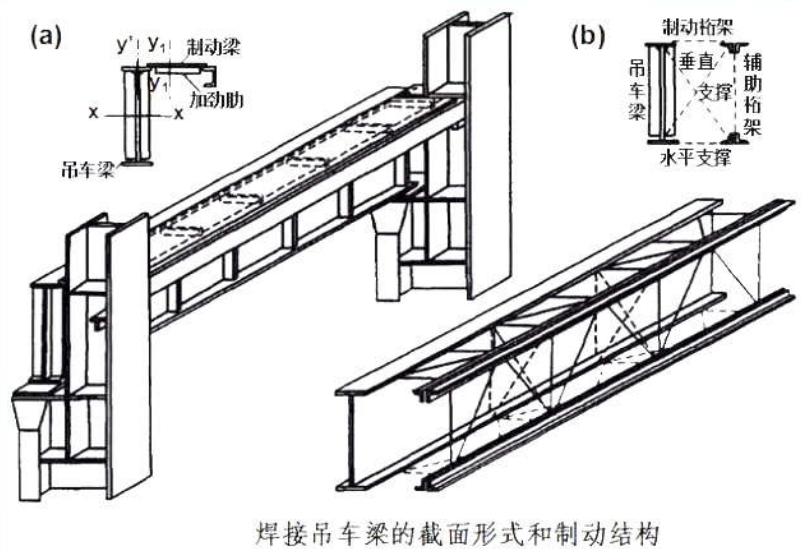
三、建筑施工安全管理工作的改进措施

(一) 给予安全管理工作高度重视

若是想确保建筑项目安全施工管理工作可以更加顺利地展开，企业管理人员就应该对安全管理工作具有的重要性有一个基本的了解，不断学习有关的安全管理知识或者是各种法律法规，如此一来就能够联系企业的具体情况制定出健全完善的安全管理制度^[5]。应该对工作人员的责任意识进行培养，同时根据相关要求对做出违法违规行为的工作人员进行严厉地处罚，时刻把安全放在自己的首位，让工作人员的思想和行为可以实现同步。除此之外，还需要建立一套细致的生产责任机制，确保相关人员可以自发履行自己的职责，更认真地对待每一项工作，尽量防止安全事故的出现。此种方式还能够确保只要出现安全方面的事故，就能够及时寻找到承担责任的人员，让问题得到及时处理。需要注意的是，一定要建立完善的奖惩措施，让工作人员可以更加主动地参与到工作环节中，真正增强其自身的安全管理意识。

(二) 加大施工安全监督力度

若是想确保施工安全管理工作可以完整呈现出自己的作用，防止安全事故的出现，就应该对工作人员的行为举止进行严格地规范，制定出健全的安全管理制度或者是安全保障制度，这不止能够为施工现场内所有工作的开展提供保障，还可以让施工工作具备统一的标准和要求，确实让施工人员可以更加放心地完成工作。企业还应该增多资金的投入总量，采购新型的设备，聘用专业能力较强的人才，保障所有工作人员都可以掌握先进的施工技术^[6]。主动采购安全防护方面的设施与物品，以此来让工作人员在开展操作的环节中有着充足的保障。因为施工安全有着非常重要的作用，所以企业一定要加大技术上的投入力度，并联系建筑项目的具体情况，逐渐应用新型的设备或者是施工工艺，淘汰早已落后的设备。也能够借助铁木跳板或者是自升式吊车（如图3）来完成辅助式操作，如此一来不止能够防止高空坠落情况的出现，还能够更好地预防各种其中事故的发生。



焊接吊车梁的截面形式和制动结构
图3 焊接吊车梁的截面形式与制动结构

(三) 提升施工技术水平

随着科学技术的不断发展，建筑公司在开展施工工作的时候，也要应用新型的施工技术来增强安全管理工作的水平，为建筑项目所有流程铺垫牢固的基础。与此同时，要在建筑设备出现老化的时候，第一时间对其做好更新换代，并且根据施工现场的具体情况应用新型的技术，以此来让施工技术水平获得相应的提升。除此之外，对于施工环节中运用的各种机械设备来说，则要在固定的时候完成检查与维护，彻底消除其中隐藏的安全隐患，为施工人员的生命健康提供有力保障^[7]。建筑公司需要加大自己在资金上的投入总量，设立专项的基金费用，要借助预防或者是预测等诸多方式对施工现场做好安全防护，施工人员在进入整个施工现场时，一定要佩戴上齐全的安全装备，只有如此才可以保障其更加安全地进行施工。

(四) 落实安全责任制度

建筑项目施工安全管理工作的进行,需要依赖于相关的管理制度,所以管理人员就应该制定出健全的安全责任制度,同时将其应用到实际的工作环节中,以此来让安全责任制度切实体现出自己的作用。管理人员制定出完善的安全责任制度,不止要保障制度有着较高的可行性,还能够让以往的责任制度获得优化,将安全责任制度真正落实在具体的工作中^[8],让每一位施工人员都承担着相应的责任,只要施工过程中出现了安全事故,就能够按照安全责任制度寻找负责的工作人员,也可以更加及时地发现各种安全事故,避免产生十分严重的后果。

四、结束语

总而言之,随着社会经济的持续发展,建筑项目也开始受到了越来越多人员的注重,所以在开展施工工作的时候,不止要为施工工作的质量提供保障,还应该确保其有着较高的安全性,如此一来才可以维护广大民众的利益,还能够增强企业的经济效益,达成企业的可持续发展,所以就应该加强施工安全的管理,应用各种有效的方式,来增强工作人员的安全意识,真正为广大民众的生命财产保驾护航。

参考文献:

- [1]田学泽,胡庆国,何忠明.基于改进组合赋权-动态模糊理论的装配式建筑吊装施工安全风险评价[J].土木工程与管理学报, 2021,38(3):187-193.
- [2]庄丽,马婷婷,刘硕,刘兰梅.基于PT-MA理论的装配式建筑施工安全管理行为演化博弈分析[J].工业工程, 2021, 24(2):68-76,118.
- [3]高兴.基于VR技术的建筑施工安全管理应用研究——以浙江省嘉兴市金茂府小区工程为例[J].价值工程, 2021, 40(13):184-186.
- [4]段永辉,周诗雨,郭一斌,王翔.基于SEM的装配式建筑施工安全风险及策略[J].土木工程与管理学报, 2020,37(2):70-75,121.
- [5]滑维杰,周铁军,翟越,倪敬雪,王会峰.基于ANP-FUZZY的建筑施工现场安全风险评价方法[J].西安建筑科技大学学报(自然科学版), 2020,52(6):912-917.
- [6]王灵智,闫林君.基于组合赋权-可变模糊集的装配式建筑施工安全评价[J].中国安全生产科学技术, 2020,16(11):103-109.
- [7]张伟,陈辽原,薛楠楠,赵挺生.建筑施工安全事故致因体系与统计回归分析[J].工程管理学报, 2020,34(4):22-27.
- [8]王志强,刘硕,王陶陶,马婷婷.基于相互作用矩阵的装配式建筑施工安全测评[J].哈尔滨商业大学学报(自然科学版), 2020,36(5):629-635.