

智慧城市理念在城市建筑设计中的应用

刘宗江*

陕西秦泰工程勘察设计有限公司, 陕西 710075

摘要: 互联网技术发展为现代城市规划提供了更多技术方法, 基于互联网技术的智慧城市理念是现代城市发展的重要理念。为了满足现代城市建设需要, 城市建筑设计更加注重智慧城市理念的融入, 在满足人们基本需求的基础上, 尽可能优化建筑功能, 为人们提供更为多样化的建筑应用体验。基于此, 本文研究了智慧城市理念在城市建筑设计中的应用, 希望推动现代建筑设计发展。

关键词: 智慧城市; 建筑设计; 互联网技术

Application of Smart City Concept in Urban Architectural Design

Zong-Jiang Liu*

Shaanxi Qintai Engineering Survey and Design Co., Ltd., Xi'an 710075, Shaanxi, China

Abstract: The development of Internet technology provides more technical methods for modern urban planning. The concept of smart city based on Internet technology is an important concept of modern urban development. In order to meet the needs of modern urban construction, urban architectural design pays more attention to the integration of the concept of smart city. On the basis of meeting people's basic needs, it optimizes architectural functions as much as possible and provides people with more diversified architectural application experience. Based on this, this paper studies the application of smart city concept in urban architectural design, hoping to promote the development of modern architectural design.

Keywords: Smart city; Architectural design; Internet technology

一、引言

智慧城市理念注重城市可持续发展, 建设城市时在满足城市发展基本需求的基础上实现节能环保、智能发展和人性化发展等目标^[1]。在建筑设计中, 人们对于建筑品质的追求变得越来越高, 将智慧城市理念融入到建筑设计中, 不仅体现了智慧城市发展的理念, 而满足了人们对建筑品质的追求, 这是现代城市发展过程中重要的内容。

二、智慧城市理念

智慧城市主要指借助于信息技术将城市服务融为一体, 实现资源利用效率提升。智慧城市的建设离不开信息技术的支持, 概念是推动城市信息化发展的关键, 有助于城市生产活动和居民生活等与信息技术融合, 进而实现精细化管理^[2]。智慧城市理念与感知城市、数字城市、智能城市、无线城市、低碳城市和生态城市等理念存在着交叉重叠, 但是整体来看智慧城市的建设需要将城市运行的各个环节与网络信息技术融合, 形成信息化管理的模式。智慧城市理念绝不局限于网络建设, 在建设城市网络的同时, 要确保城市功能更具人性化, 这样才能满足现代城市发展需求。

三、智慧城市理念在建筑设计中的要点

如果想要提升建筑设计的效果和质量, 将智慧城市理念中与建筑设计存在联系的内容融入建筑设计中十分重要, 在探究这些内容时, 要遵循一定的设计要点, 才能更好地发挥智慧城市理念的优势。

(一) 节能环保

建筑是高污染行业, 从建筑材料生产到建筑施工的各环节都存在着不同程度的问题, 而智慧城市提倡节能环保,

*通讯作者: 刘宗江, 1984年1月, 男, 汉族, 陕西商洛人, 现任陕西秦泰工程勘察设计有限公司建筑设计师, 中级工程师, 本科。研究方向: 建筑学。

所以在建筑设计中，要满足节能环保的要求^[3]。

首先，在建筑材料选择上，要以节能环保的材料为主，尽量避免采用高污染建筑材料；其次，建筑整体布局要最大限度利用资源资源，如风能、水能和太阳能等；最后，建筑能源消耗采用统一的方式，并以清洁型能源为主，尽可能将建筑能源消耗量控制在一定范围^[4]。节能环保理念的融入能够提升建筑的节能环保效果，同时可以解决能源短缺问题，这也是智慧城市建设过程中不可缺少的一项原则，图1为建筑采光设计，图2为建建筑通风设计。

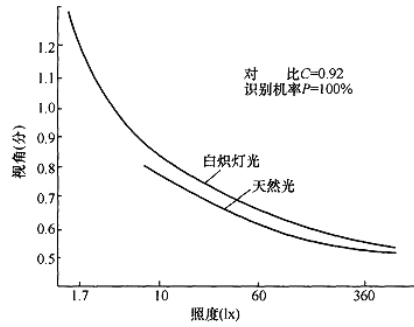


图1 建筑采光设计

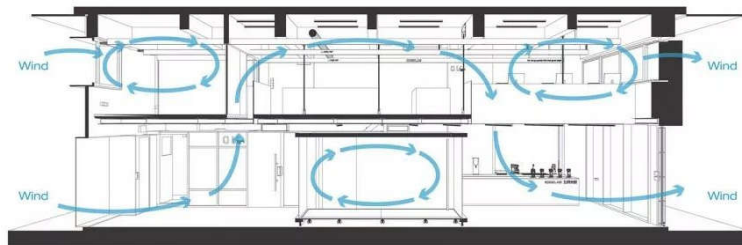


图2 建筑通风设计图

(二) 人性化

建筑设计的目的是服务于人，如果设计方案无法满足人的需求，带给人们的体验十分有限，那么建筑设计的价值则无法得到突显。在智慧城市理念中，人性化理念十分重要，城市的发展一定要以人性化理念为基础，满足人的需求，因此建筑设计也要将这些理念遵循下去，在设计中融入更多人性化的设计理念。例如，消防救援、应急逃生、绿化设施、通风采光等，都需要满足人们的使用体验，在此基础上对建筑结构和外观等进行优化设计。

(三) 安全性高

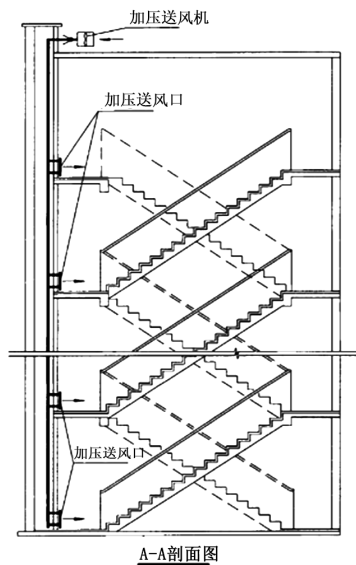


图3 防火设计

建筑设计的基本要求是安全性，这与智慧城市理念十分一致，只有确保人的安全性，才能发挥出建筑的最大价值。在设计过程中，要注重借助结构的稳定性，根据建筑使用类型确定建筑的承载方式，然后设计具体的受力结构，确保建筑整体结构的稳定性^[5]。此外，在建筑细节设计上也需要遵循安全性的原则，例如建筑开放式窗子位置的设计和楼梯电梯等设备位置的设计等都关系到使用者的安全。在设计过程中，要注重建筑整体安全性，不断融入更多安全理念，使得建筑设计方案更加合理，图3为防火设计。

安全性能提升是建筑设计的基本要求，如果建筑安全性能不能满足建筑设计要求，那么建筑质量必然不合格，可能造成更多的事故，进而使得建筑的作用减弱，不利用建设行业的发展，也无法为人们提供更为稳定的建筑使用体验，这对于建筑设计稳定发展产生了巨大影响。

四、智慧城市理念在建筑设计中的应用

智慧城市理念对于建筑设计发展起到了十分重要的作用，智慧城市理念为建筑设计提供了更多可行性的参照，将这些理念融入到建筑设计方案中，能够起到优化设计方案的作用，进而提升建筑的设计质量，推动建筑设计发展，同时也促进智慧城市建设。

（一）完善网络体系

在设计建筑结构时，要充分考虑到网络系统的配备我，网络系统是打造智慧城市的核心设施^[6]。

首先，通过统一的方式将建筑网络配备方案设计出来，每层建筑都需要配备专门的网络服务设施，同时也要将网络设施统一，并接入到城市网络管理体系中；其次，结合城市发展特点与民众的需求对网络设备进行优化，确保建筑每个角落都能够覆盖无线网络，方便民众在建筑中任意位置上网；最后，确保网络服务的安全性，网络安全关系到用户信息的安全性，如果用户信息出现泄漏，那么则会对用户带来更多困扰，这不利于智慧城市的建设，也与智慧城市理念中的人性化理念不相符，进而影响智慧城市建设。

网络系统是实现智慧建筑的基础，如果网络系统不够完善，那么很多建筑中的智能设备无法有序工作，这对于智慧城市的建设十分不利，无法为智慧城市建设提供基础性的设施，导致智慧城市建设进程被延缓。

（二）应用智能设备

在现代建筑设计中，应该融入更多智能设备，智能设备是人们生活和工作不可缺少的设施，因此在设计建筑时要发挥出智能设备在建筑中的作用。例如，智能楼宇系统，监控设备、消防设备、门禁设备等采用智能化的管理方法，智能设备采用同一个控制系统进行控制，控制中心由专人负责，智能系统可以自动对建筑内部空间进行监测，在检测到异常情况后第一时间发生警报，控制中心的人员则能够及时核查警报信息。

此外，在现代建筑中，智能化设备的应用范围更加广泛，例如，智能窗子、智能温控系统、智能电梯、智能门锁等，这些智能设备的应用对于建设智慧城市有着非常重要的意义。因此，在设计建筑方案时，应该尽可能经智能设备应用其中，通过智能设备自动控制解放劳动力，这样不仅可以实现对建筑物的动态监控，而且能够提升建筑管理质量。

（三）融入人性化元素

人性化元素的融入是满足人们日常需求的重要内容，如果建筑缺乏人性化元素，人们在使用建筑时则会遇到许多麻烦。例如，增加建筑内部绿化空间，为人们提供更多的绿化植物，提升人们的生活品质，在设计电梯时，适当增加电梯的数量，减少人们等待的时间，融入物联网系统，使得人们能够远程监控家庭，这些设计方式都能够满足人们的需求，使得人们使用建筑时变得更加便捷。人性化元素的融入极大地提升了人们的体验感，不仅解决传统建筑设计形式中存在的缺陷，同时也为人们提供了更多便捷的服务。因此在设计建筑过程中，要充分考虑到人性化元素在建筑中的应用，围绕着人们需求为主对建筑结构和建筑功能进行优化，使得建筑物更好地服务于人们。

五、结束语

总而言之，智慧城市理念对于现代城市发展有着关键作用，在设计城市建筑时，融入智慧城市理念对于建筑设计发展起到了积极的推动作用，以此设计师应该探究更多智慧城市理念在建筑设计中的应用方法，不断推动城市发展，设计出更多满足人们使用需求的建筑物，使得人们在使用建筑时能够获得良好的体验感，同时也为城市发展做出贡献。本文立足于智慧城市的建设分析了建筑设计中智慧城市理念的应用形式，对城市发展起到积极作用。

参考文献:

- [1]季虹光.智慧城市理念下的城市建筑设计问题分析[J].城镇建设, 2021(1):269.
- [2]李俊.基于智慧城市理念的建筑设计研究[J].中国建筑装饰装修, 2021(4):38-39.
- [3]段琼飞.智慧城市理念在城市建筑设计中的应用[J].居业, 2021(6):7-8.
- [4]曹娜.浅谈智慧城市理念在城市建筑设计中的渗透[J].陶瓷, 2020(10):112-113.
- [5]林姗,朱剡.智慧城市理念在城市建筑设计中的渗透[J].智能建筑与智慧城市, 2020(5):31-32.
- [6]倪莉.摄影测量与遥感在智能建筑与智慧城市中的运用探讨[J].大众标准化, 2020(22):195-196.