

风水力学的探讨与发现

蓝丹¹ 陈国光² 蓝才武³

1. 出行岛(深圳)科技有限公司 广东 深圳 518106
2. 广西优势人力资源集团有限公司 广西 南宁 530007
3. 广西大学 广西 南宁 530004

摘要: 文章从2017年获得诺贝尔奖的发明“引力波效应”的理论切入。试从质点引力场效应来讨论风水现象。通过力与生物形的关系和影响来研究风水格局和四向要求的科学性, 通过讨论力对生物影响研究风水中的力学问题, 并提出了风水力学的新概念。提出了水平引力仪的发明构想, 又通过实验认证得出了“质量力对生物生长影响的定律”。

关键词: 力学; 引力; 风水; 植物; 生长; 方向

前言: 作者受到2017年获得诺贝尔奖的发明“引力波效应”的理论所启发, 认为用“引力波效应”现象来解释中国风水现象是一个比较有突破性的理论。并考虑用现代科学的方法去分析、推理, 演绎风水现象和规律^[1]。其中创新地提出了“风水力学”的新概念, 把科学方法运用到风水理论上。意在促进中国风水学真正走进科学的行列。正如马克思所说: “任何一门学科只有在成功地运用数学时, 才算达到真正完善的地步”^[1]。风水学也必须理论联系实际, 最后用实践检验理论的真理。下面是笔者就风水力学问题的一些探讨和实验成果, 供读者参考。

1 风水力学的提出

环境评价和风水评价, 是两个基本相同的近义词。环境影响评价简称环评, 英文缩写 EIA, 即 Environmental Impact Assessment, 是指对规划和建设项目实施后可能造成的环境影响进行分析、预测和评估, 提出预防或者减轻不良环境影响的对策和措施, 进行跟踪监测的方法与制度。通俗地说就是分析项目建成投产后可能对环境产生的影响, 并提出影响防治的对策和措施。

风水评价, 英文用语是“FengShuiAssessment”, 中国古代称堪舆术。目的是用来进行宫殿选址、村落选址、墓地选址定位等。给出一些建设工程选址的方法及原则。现代认识中, 风水学是研究风和水为代表的诸多环境因素相互作用和影响规律的科学, 中国人习惯称之为风水学。社会上基于学术思想者认为: 风水学---属易经科学; 环境学---属自然科学; 其实两者应该是统一的, 只是描述的方法不同。

环境学与风水学, 其研究对象总体相同, 如: 风、水、光、电、热、波、射线、山体、树木、建筑物、地形、温度、力、场、磁、声、颗粒、人群、动物、视

觉、各种活动等。研究环境因素相互影响和作用规律的科学, 我们称之为环境学。研究风水因素相互影响和作用规律的科学, 古人称之为风水学。

对比风水的作用和实践中环境科学的作用可知: 两者的结果是相同的。可见, 两者研究的对象(因素)中, 其各因素之间相互作用的规律和作用结果都是统一的。所以, 我们把传统的中国风水学换个概念定义为环境科学应该是可以的。

研究环境和风水的多个因素中, 笔者认为力学的因素具有比较准确量化分析的条件, 所以提出了用力学方法分析风水问题, 并称之为风水力学。

2 风水地理观察与引力的关联性

中国的风水地理勘测最重要的因素是四向要素, 并且把前后左右定义为: 左---青龙, 右---白虎, 前---朱雀, 后---玄武, 如(图1)。

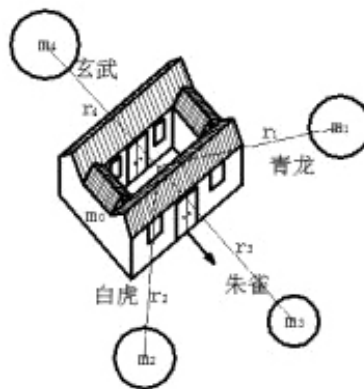


图 1

这里, 我们考虑引力场的因素, (图1)中我们假设四向分别是山体, 各座山体的质量分别是 m_4 (玄武)、 m_3 (朱雀)、 m_1 (青龙)、 m_2 (白虎)。除了各自的重力外,

他们之间还会产生引力（大小可通过万有引力公式计算），这里称为系统固有引力场。

当我们在固有引力场中加入一个质量为m的质点，这个质点除了受重力作用外，还会受到各个山体的引力作用，这个引力场，我们称之为质点引力场。

质点引力场是基于系统固有引力场以及质点在固有引力场中的位置所形成的，所以质点引力场对质点的效应与固有引力场和加入质点的位置有关。我们对比中国风水学说会发现：左青龙右白虎，前朱雀后玄武，即宝地的四向。并考虑到“青龙”、“白虎”、“朱雀”、“玄武”等之间的引力是个固有的引力场，在“宝地”建个房子住活人或建个坟墓葬死人，这个建筑物就是在固有的引力场中加入了一个新的质点。按照引力波效应的原理，建筑物放入质量为m的生命体，实际上就会对环境所确定的引力场产生了引力波效应。

3 寻龙尺与水平引力仪的发明

我们把质点引力场的每一个引力都投影到水平面，便得到“质点水平引力场”，也称为“质点平面力系”。在“质点平面力系”中，因为质点m的位置、各山体质量的大小和距离是无规则的，这个“质点平面力系”通常是一个不平衡力系。

对于不平衡的平面力系，我们可以用力学方法通过计算确定质点平面力系的合力（主矢）的大小和方向。由万有引力投影公式（ $F_{12} = K \frac{m_1 \cdot m_2}{r^2} \cos \alpha$ ）可以分别计算质点M所受水平引力分别为 F_{M1} 、 F_{M2} 、 F_{M3} 、 F_{M4} ，该质点水平力系的合力（主矢） F_M 。

F_M 可通过计算得到，如（图2），其中，（A）是质点M的水平引力系，（B）是其计算图式， F_M 是计算结果（合力）。

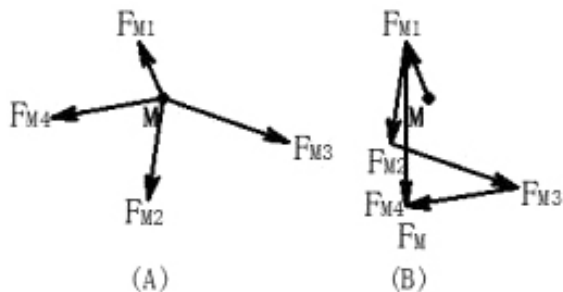


图2

合力 F_M 从理论上是可以“寻龙尺”测定的，但因为靠人工把持保证质点棒（尺身）稳定处于水平状态是非常困难的，通常是做不到的。为此，我们发明了一种新的仪器，叫“水平引力罗盘仪”，便可以测定质点水平引力的合力方向，如（图3）。

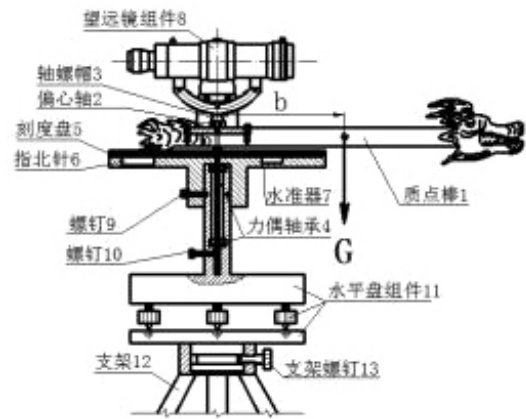


图3

4 力与生物的造型

通过观察和实践，我们发现，力对生物的造型（形状或形态）是有影响的。实践证明，古代的小脚女人，就是用裹脚布产生的约束力长期作用的结果，本来是圆形的西瓜能种出方形的西瓜，就是用个方形的箱子对西瓜产生约束力的长期作用的结果。园艺工程师用铁丝造型，能让特定的盆景植物长成特定造型，也是众所周知的力学影响植物造型的典范。所有这些，不管是动物还是植物，都可以通过施加外力去影响生物的生长造型。我们可以推测，风水的力学效应，是否可以对生物体的造型产生影响呢？生物体（人）的形状是否对其智力有影响呢？实践中的答案是肯定的，我们熟知的有一种病，叫先天性白痴，就具有相同的体形特征。

5 质量力对植物生长的影响

通过风水力学的讨论，我们初步认定了力对生物体的造型具有影响，为了证明这种影响的存在，我们设计了这样一个实验，把看不到的作用力对生物造型显示出来。首先，我们引入力学的概念，质量力，是力的产生与质点的质量有关的力，如质点的重力、惯性力、引力等。

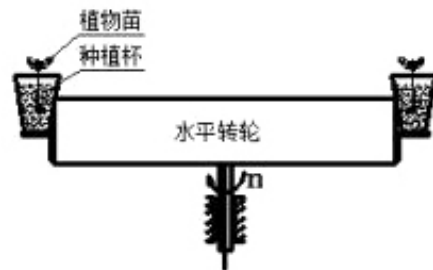


图4

我们设计的实验装置如（图4）所示。实验装置是在一个轮子的边缘装有几个种植杯，杯内装有营养土，在杯子里种入适当的种子。然后用动力带动轮子转动，让植物在受到重力和离心力共作用的状态下发芽生长，观

察植物生长的形态。实验装置中，质点（苗）所受到的质量力有两个：一是地心引力（重力），记为 $F_{mg} = mg$ ；其二是离心力，记为 $F_{mn} = ma_n$ ，其中 m 是苗的质量， g 是重力加速度， a_n 是向心加速度。

设苗所受的质量力的合力为 F_M ，（图5）-（A）是静止状态，苗所受的质量力只有重力 F_{mg} ，所以对（A）有 $F_m = F_{mg}$ ，（图5）-（B）是匀速转动状态，苗所受的质量力有重力 F_{mg} 和离心力 F_{mn} ，两者的合力为 F_M 。

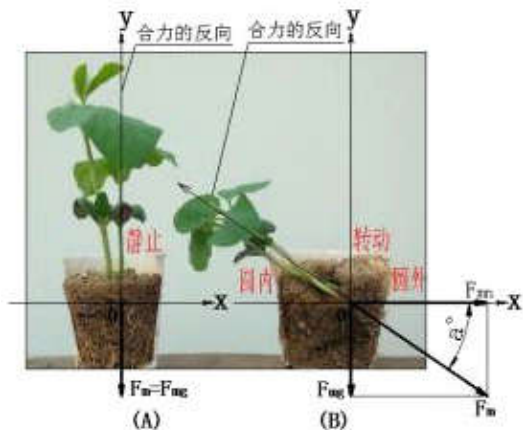


图5

实验结果表明：质量力对植物生长的影响规律：在其他相同条件下，植物的生长方向总是与其质量力的合力方向相反，其根系保持与生长方向的相对关系。

结论与思考：综上所述，研究和实验表明，风水学要打破陈规，引入现代科学的方法，用分析、推理、演绎的方法，可以把自古以来只重视归纳法表述风水学知识的方法变得更加容易学习和理解。更加利于通过研究和实验获得新成果。本次探讨和实验得出的两个新成果就足以说明这一观点。其一是研究发现“植物的生长方向总是与其质量力的合力方向相反，其根系保持与生长方向的相对关系。”的规律，通过文献查新可知这是一个新的发现；其二是水平引力罗盘仪的发明，仍属于新的发明，并已向国家申请了专利。水平引力罗盘仪，是一种用来指示质点所受水平引力合力方向和测定物点朝向方位角的仪器，从功能上命名，也可称之为“指力仪”，如果把质点棒做成针状，这个指力仪也就称之为“指力针”了。

中国古代有指南针的发明，现代有指力针的发明，巧合的是：中国人发明的指南针最早得到应用的是在风水学上。而现在也是中国人发明的指力针，其最早得到应用的领域也是风水学。但愿指力针（水平引力罗盘仪）的发明能起到抛砖引玉的效果，对人类在其他方面产生更大的作用。

主要参考文献

[1] 蓝才武，“文献资源合理布局的数学分析”[J]/《图书馆界》，1987年3期,P8~10。