

关于中型垃圾转运车间的电气设计总结

曾育兴

云南省设计院集团有限公司 云南 昆明 650228

摘要: 中型垃圾转运车间的电气设计主要包括变、配、发电系统、照明系统、消防应急照明和疏散指示系统、线缆选型及敷设、设备选择及安装、消火栓泵联动控制、防雷接地系统。本文以云南某400t/d的中型垃圾转运车间项目为例,对其电气设计内容进行总结及思考,为同类型垃圾转运车间电气设计提供实践参考,进一步提升设计质量与工作效率。

关键词: 中型垃圾转运车间;电气设计;变、配、发电系统

0 引言

随着城市生活垃圾处理规模不断扩大,中型垃圾转运车间作为环卫基础设施的重要组成部分,其电气系统设计直接关系到车间运行安全与运维效率。本文以云南某400t/d中型垃圾转运车间工程为实例,针对变、配、发电系统、照明系统、消防应急照明及疏散指示系统、线缆敷设选型、设备选型安装、消火栓泵联动控制、防雷接地及弱电系统等内容进行系统总结,结合地域环境特点与规范要求梳理设计重难点,归纳标准化设计方法,为同类型垃圾转运车间电气设计提供实践参考,进一步提升设计质量与工作效率。

1 项目概况

项目名称:云南某中型垃圾转运车间建设项目;使用功能分类:丙类厂房、垃圾转运车间、规模400t/d;总建筑面积:2093.68m²;建筑基底面积:1276.06m²;设计使用年限:50年;地上建筑层数(层):2层;建筑消防高度:13.1m;主要结构形式:现浇钢筋混凝土框架结构;建筑物主要使用功能:垃圾转运。

2 变、配、发电系统

2.1 负荷等级

根据《生活垃圾转运站工程项目建设标准》(CJJ117-2009)中第三十一条“大、中型转运站供电设施应采用二级负荷并自备电源。”^[1],根据《生活垃圾处理处置工程项目规范》(GB 55012-2021)中2.2.12条文“设施系统和子系统应确保在发生故障时的待机能力,还应考虑备用水和电力的供应”^[2],结合本工程为全年连续工作制,一旦停电将引起部分地区垃圾堆积,给居民生活带来不便。本工程工艺负荷定义为二级负荷;根据《建筑防火通用规范》(GB 55037-2022)10.1.3条文“室外消防用水量大于30L/s的厂房的消防用电负荷等级不应低于二级”^[3],本工程的消防负荷(消防泵、消防应急照明和疏散指示系统)

定义为三级负荷;其余负荷为普通三级负荷。

表1 电气负荷统计表

序号	设备位置	设备名称	负荷等级	是否消防	单台功率	工作台数
1	垃圾转运车间	压缩机配套电控柜	二级	否	35	3
2	垃圾转运车间	负压除尘除臭配套电控柜	二级	否	65	1
3	垃圾转运车间	风幕配电箱	二级	否	15	1
4	垃圾转运车间	FZAL1辅助设备配电箱	二级	否	66	1
5	垃圾转运车间	ALG1照明配电箱	二级	否	9	1
6	垃圾转运车间	ZKAL1中控室配电箱	二级	否	30	1
7	垃圾转运车间	AL1照明配电箱	二级	否	13.5	1
8	垃圾转运车间	FJ1风机配电箱	二级	否	5.75	1
9	垃圾转运车间	ALE1照明配电箱	二级	是	3	1
10	消防水泵房	XFB1消防水泵配电箱	三级	是	19.1	1
11	值班室	AL2照明配电箱	三级	否	6	1
12	室外停车场	充电桩	三级	否	120	1

2.2 供电电源及供配电系统

经过现场踏勘及收资对接,明确本工程只有接入1回10KV线路的条件,本工程引入1回10KV市政电源作为工作电源,同时自备0.38KV柴油发电机组作为备用电源。

本工程供配电系统方案设计如图1所示,普通三级负荷由0.38KV正常母线放射式供电;工艺二级负荷由正常

母线与备用母线切换后的0.38KV母线放射式供电；消防负荷由正常母线与备用母线切换后的0.38KV母线放射式供电；消防水泵房、变配电间、中控室的供电，在其配电路径的最末一级配电箱内设置自动切换装置。

如果消防负荷和二级工艺负荷的0.38KV备用母线不分组，可以减少1面双切柜，减少投资，但本工程考虑供电可靠性及当地消防验收的相关要求，对其进行分组设计。

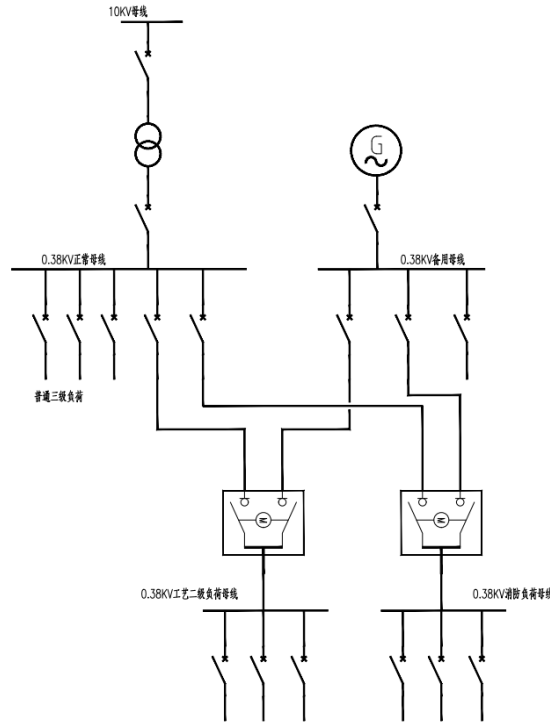


图1 供配电系统方案设计图

3 照明系统

转运车间各房间照明设计指标如表2所示，照明采用分区一般照明方式。因转运站供电环境潮湿且腐

蚀性，转运车间内的照明供电回路需考虑设置30mA漏电保护器，灯具、开关灯电气材料需选用防腐防水型。

表2 照度设计表

房间	照度标准值 (Lx)	照度计算值 (Lx)	功率密度限值 (W/m ²)	功率密度目标值 (W/m ²)	功率密度计算 (W/m ²)
压装车间	150.0	159.4	5.0	3.5	3.4
卸料大厅	150.0	159.3	5.0	3.5	3.4
配电间	200.0	226.5	6.0	4.5	4.5
柴油发电机房	200.0	222.4	6.0	4.5	4.4
除臭设备间	150.0	162.3	5.0	3.5	3.2
走廊	50.0	60.9	2.0	1.5	1.3
工具间	100.0	112.0	3.5	2.5	2.4
卫生间	75.0	100.8	3.0	2.0	1.8
备品备件间	100.0	107.4	3.5	2.5	2.3
中控室	300.0	307.5	8.0	6.5	6.1

4 消防应急照明和疏散指示系统

根据《建筑防火通用规范》(GB 55037-2022) 10.1.8 条文“丙类厂房应设置灯光疏散指示标志，疏散指示标志及其设置间距、照度应保证疏散路线指示明确、方向

指示正确清晰、视觉连续”^[1]，本工程设置消防应急照明和疏散指示系统。按《建筑防火通用规范》(GB 55037-2022) 8.3章节的相关要求及前期对接，明确本工程不设置火灾自动报警系统及消防控制室，因此本工程采用

集中电源非集中控制系统,系统由应急照明配电箱、应急照明集中电源、应急照明灯组成,应急照明灯具采用DC36V、A型、大型。

5 线缆选型及敷设

根据《建筑防火通用规范》(GB 55037-2022)表10.1.5,丙类厂房应能满足3h建筑火灾延续时间内消防用电设备的持续用电要求^[3];根据《民用建筑电气设计标准》(GB 51348-2019)13.8.4条文“在人员密集场所疏散通道采用的火灾自动报警系统的报警总线,应选择燃烧性能B1级的电线、电缆;其他场所的报警总线应选择燃烧性能不低于B2级的电线、电缆。消防联动总线及联动控制线应选择耐火铜芯电线、电缆。电线、电缆的燃烧性能应符合现行国家标准《电缆及光缆燃烧性能分级》GB 31247的规定。”^[4],因此本工程消防电气设备选用“WDZC-NA-B2(t2,d2)-(BTLY)”型电缆、“WDZC-NA-B2(t2,d2)-BYJ”型导线。

根据《民用建筑电气设计标准》(GB 51348-2019)13.9.1条文,本工程非消防电气设备选用“WDZC-YJY-B2(t2,d2)”型电缆、“WDZC-B2(t2,d2)-BYJ”型导线。

线缆敷设采用桥架、穿管敷设方式。

6 设备选择及安装

根据《生活垃圾转运站技术规范》(CJJ/T 47-2016)5.0.10条文“电源开关及插座应设置在离地面1.5m以上,电源开关及插座应防水。”^[5],因此本工程插座、控制箱等现场电气设备安装高度1.6m且选用防水防腐型。

柴油发电机房、变配电室的防火门需考虑设备检修运输的要求,防火门大小需满足《民用建筑电气设计标准》(GB 51348-2019)4.10.5条文的要求。

7 消火栓泵联动控制

消火栓泵联动控制应由消火栓系统出水干管上设置的低压压力开关、高位消防水箱出水管上设置的流量开关信号作为触发信号,直接控制启动消火栓泵,联动控制不应受消防联动控制器处于自动或手动状态影响^[6],本工程无火灾自动报警系统,按《火灾自动报警系统设计规范》(GB 50116-2013)的要求,消火栓按钮用导线直接引至消防泵控制箱(柜),启动消防泵^[6],但《消防给水及消火栓系统技术规范》(GB 50974-2014)11.0.19条文

“消火栓按钮不宜作为直接启动消防水泵的开关,但可作为发出报警信号的开关或启动干式消火栓系统的快速启闭装置等”^[7],笔者认为后者在设置火灾自动报警系统时适用,因此本工程所有消火栓按钮并联后直接引至消防泵控制柜,启动消火栓泵。

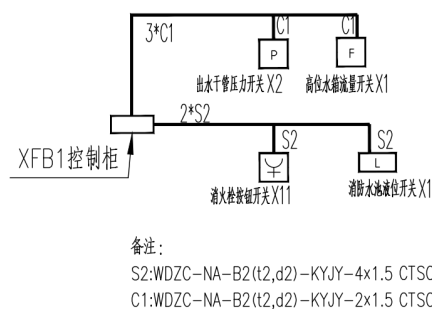


图2 消火栓增压泵联动控制系统图

8 防雷接地系统

计算预计雷击次数 $N=0.1059$ 次/a,按第三类防雷标准,防雷设计考虑建筑防直击雷保护、防感应雷保护,室外电缆进入建筑单体防浪涌保护。

低压配电系统采用TN-S接地形式,防雷接地、电气设备的保护接地、弱电等的接地利用基础钢筋作为共用统一接地极,接地电阻不大于 1Ω 。

9 结语

本文以云南某400t/d垃圾转运车间为工程背景,完成了电气全专业设计内容的梳理与总结,明确了特殊工况下电气系统配置、设备选型的关键要点。通过对本项目的复盘与优化思考,形成了可复用的设计思路与技术路径,能够有效提升同类型项目的设计效率与可靠性。未来可结合智能化、节能化技术持续优化,推动垃圾转运车间电气设计向更安全、高效、低碳方向发展。

参考文献

- [1]生活垃圾转运站工程项目建设标准 CJJ117-2009
- [2]生活垃圾处理处置工程项目规范 GB 55012-2021
- [3]建筑防火通用规范 GB 55037-2022
- [4]民用建筑电气设计标准 GB 51348-2019
- [5]生活垃圾转运站技术规范 CJJ/T 47-2016
- [6]火灾自动报警系统设计规范 GB 50116-2013
- [7]消防给水及消火栓系统技术规范 GB 50974-2014